

ВЗЗВ

Перв. примен.

Справ. №

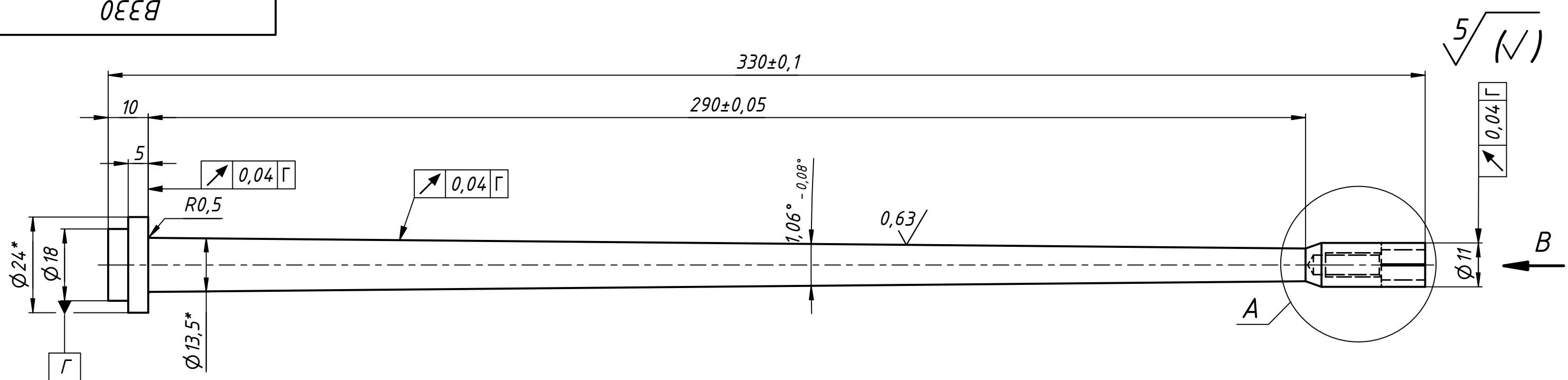
Подп. и дата

Инв. № дубл.

Взам. инв. №

Подп. и дата

Инв. № подл.

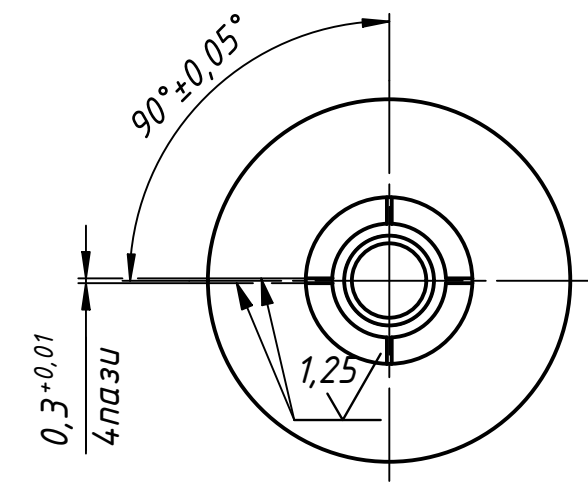
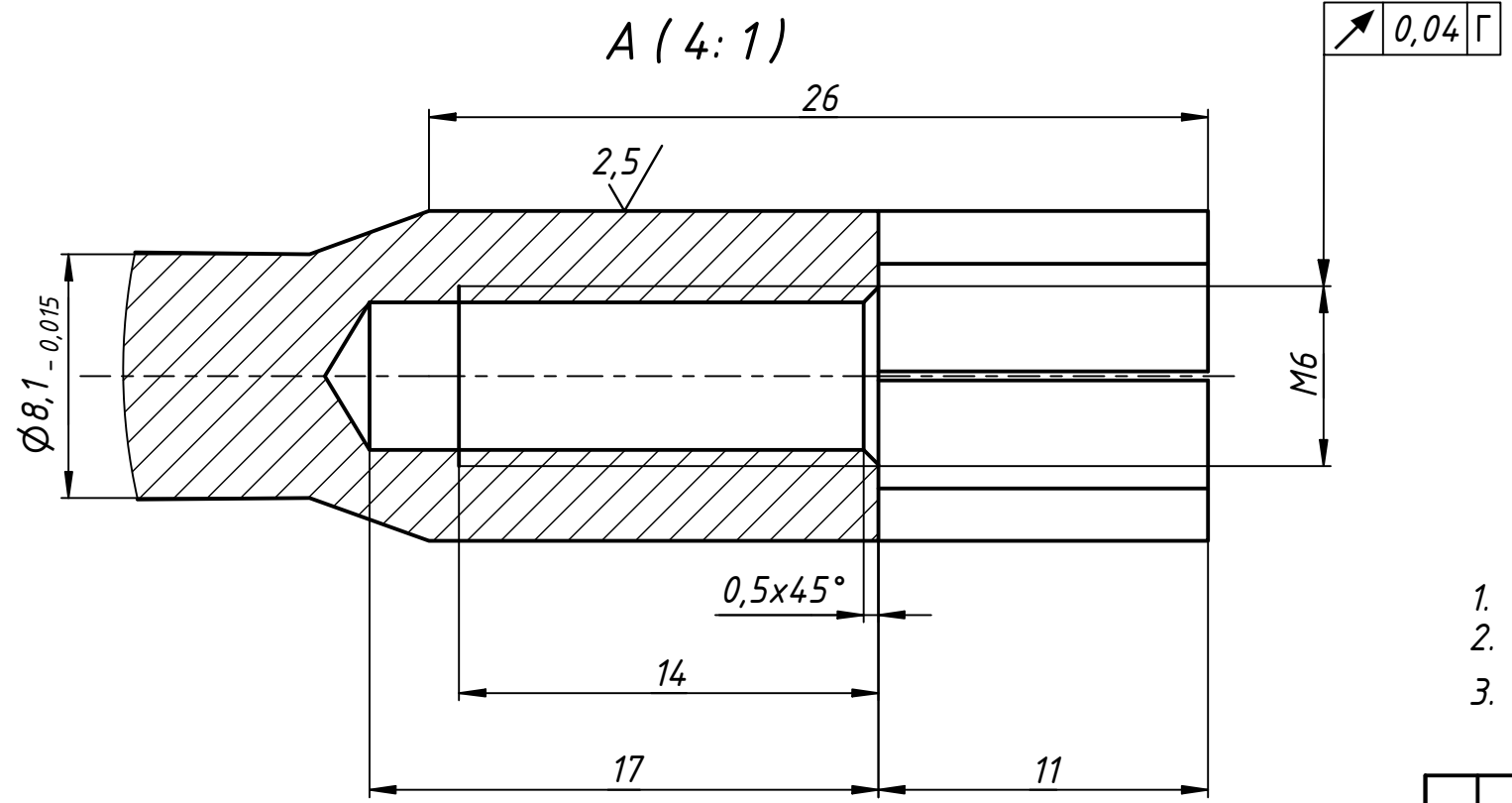


$5 \sqrt{(\checkmark)}$

$0,04 \Gamma$

B

B (2:1)



1. HRC 38...42.
2. * Розміри для довідок.
3. H12, h12, $\frac{IT12}{2}$.

					ВЗЗВ		
					Вал		
Изм.	Лист	№ докум.	Подп.	Дата	Лит.	Масса	Масштаб
Разраб.						0,3	1:1
Пров.					Лист	Листов	1
Т. контр.					Круг 24-В ГОСТ2590-71 40X13 ГОСТ5949-75		
Нач.отд.							
Н. контр.							
Утв.					Копировал		
					Формат А3		